

Meteo Green Solare

Caldaie murali ecologiche a condensazione,
da esterno e da incasso per sistema solare termico.



Energie rinnovabili / Solare termico

Sistemi



Beretta

Il clima di casa.

Meteo Green Solare: ideale per impianti solari

L'ideale per impianti solari

Meteo GREEN SOLARE si affianca alle altre caldaie della gamma Meteo GREEN, si differenzia però avendo un elevato rapporto di modulazione (1:6) che la rende idonea per l'integrazione dell'acqua calda sanitaria preriscaldata da un impianto solare.

Meteo GREEN SOLARE è disponibile sia nelle versioni specifiche per l'installazione "a parete" sia nelle versioni specifiche per l'installazione "ad incasso" con portate termiche da 21 kW.

L'esterna per eccellenza

Meteo GREEN SOLARE è realizzata con specifici componenti atti a resistere alle basse temperature: gruppo idraulico in ottone, resistenze antigelo che proteggono la caldaia fino a -15 °C, protezione elettrica IPX5D, copertura raccordi inferiore e superiore, mantello resistente agli agenti atmosferici.

Il comfort ideale

Meteo GREEN SOLARE è dotata di funzione Clima Facile (termoregolazione con sonda esterna di serie) e di Pannello Controllo Remoto (REC07) con funzione Riempimento Facile (caricamento impianto attivabile dal comando a distanza).

Beretta presenta Meteo GREEN SOLARE, la nuova caldaia a condensazione da esterno progettata per offrire un sensibile risparmio energetico nel pieno rispetto ambientale.

La soluzione agli impianti più complessi

Meteo GREEN SOLARE gode di specifici complementi per impianti misti o ad alta portata, di tre linee di fumisteria condensing e di sistemi per intubamento dedicati.



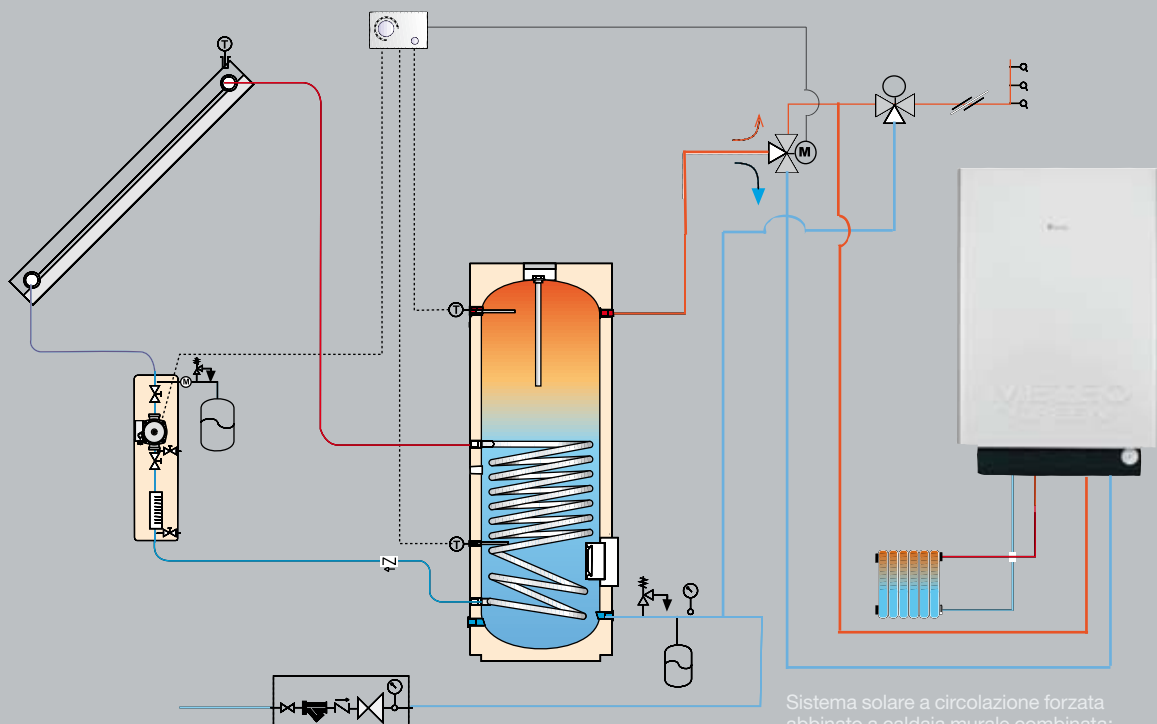
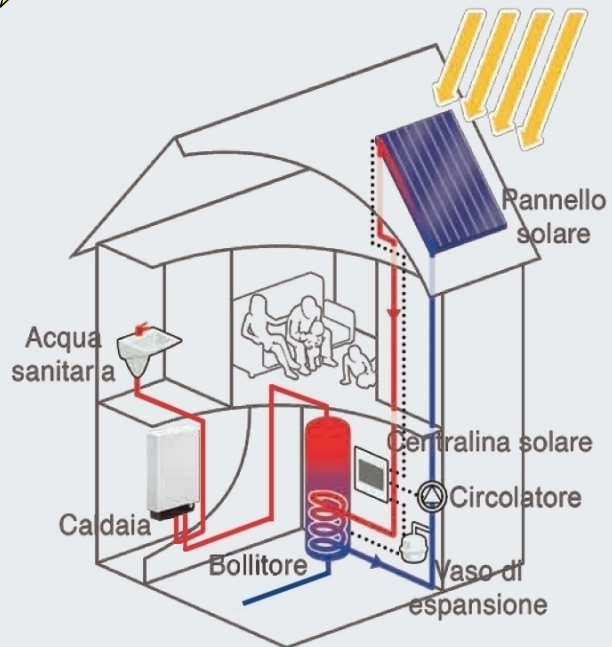
RENDIMENTO ★★★★★

secondo Direttiva Europea CEE 92/42.

Con Meteo Green Solare, doppio risparmio!



La caldaia **Meteo GREEN SOLARE** si attiva solo nel caso l'utenza richieda l'acqua calda sanitaria, mentre il bollitore sarà riscaldato solo dal circuito solare. Grazie alla potenza minima di soli 3,5 kW Meteo Green Solare consente una stabilità di temperatura nell'erogazione dell'acqua sanitaria, fuori dal comune! Questa caratteristica è particolarmente pregiata, con temperature d'ingresso dell'acqua calda sanitaria elevate, esattamente il caso di un bollitore con acqua preriscaldata dal circuito solare. Meteo Green Solare elimina il pendolamento caratteristico, in presenza di acqua preriscaldata, delle normali caldaie combinate. La potenza massima di 21 kW garantisce, nei casi di acqua d'ingresso fredda, un comfort elevato.



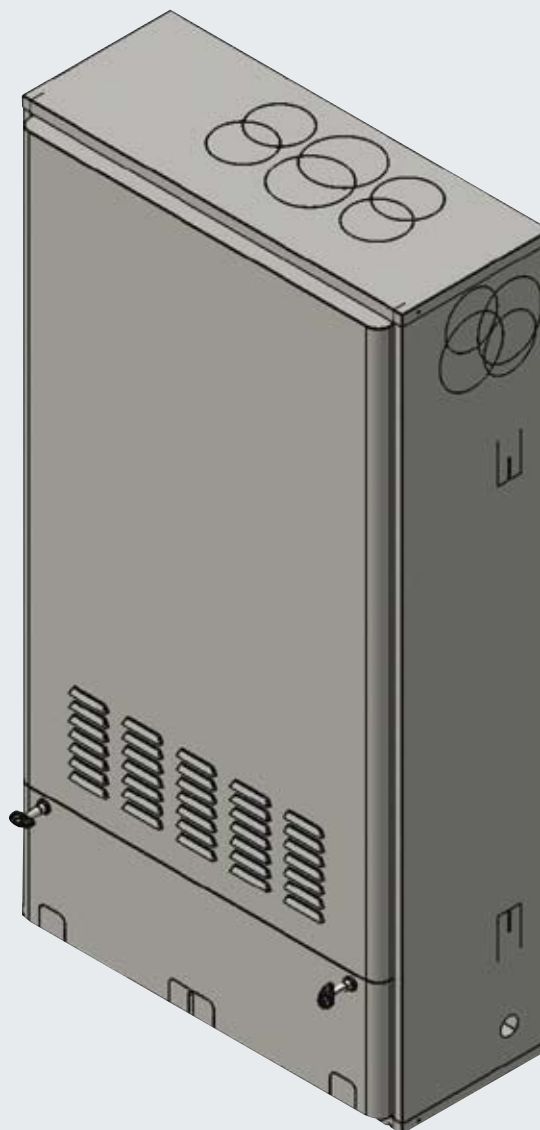
Sistema solare a circolazione forzata abbinato a caldaia murale combinata: Meteo GREEN SOLARE / Meteo GREEN BOX SOLARE

Meteo GREEN BOX SOLARE

Protette e perfette

Le caldaie per esterno ad incasso Meteo GREEN BOX SOLARE sono nate per rispondere alle nuove esigenze costruttive e installative. Grazie a materiali di elevata qualità sono idonee ad essere installate a scomparsa in un muro.

Come i modelli da "parete" sono comandabili totalmente dall'interno dell'abitazione grazie al pannello di comando remoto.



Un BOX a misura d'utente

La parte frontale del BOX da incasso è appositamente studiata per agevolare l'Utente e l'Installatore.

Lo sportellino inferiore è infatti

facilmente asportabile grazie alle apposite serrature e permette di accedere con comodità al rubinetto gas, al rubinetto sanitario,

al caricamento manuale dell'impianto e al tasto di sblocco.

Box da incasso

Versatilità d'installazione

Il BOX da incasso è adatto ad accogliere tutti i modelli della gamma da esterno a camera stagna.

Il telaio si fissa perfettamente nella parete grazie ad apposite zanche laterali.

L'installazione della caldaia al suo interno è facilitata dall'ampia apertura per il passaggio dei collegamenti idraulici; le tubazioni possono essere portate al cassone sia dallo schienale sia dalla base.

Una speciale dima di collegamento consente di allacciare i tubi direttamente nel cassone senza la necessità di dover creare un ulteriore accesso nella zona sottostante al telaio. Sono presenti le pretranciature per il passaggio dei tubi di scarico fumi e di tutti i collegamenti necessari, incluso lo **scarico condensa**.

Per agevolare inoltre le operazioni di montaggio sono state previste aperture frontali dedicate all'ingresso della tubazione del gas.

Le caratteristiche del cassone permettono di differenziarne l'installazione: **incasso totale** o **a semi incasso**.

Il BOX, dotato di porta removibile, può essere verniciato con lo stesso colore delle facciate dell'abitazione.

Box totalmente incassato.

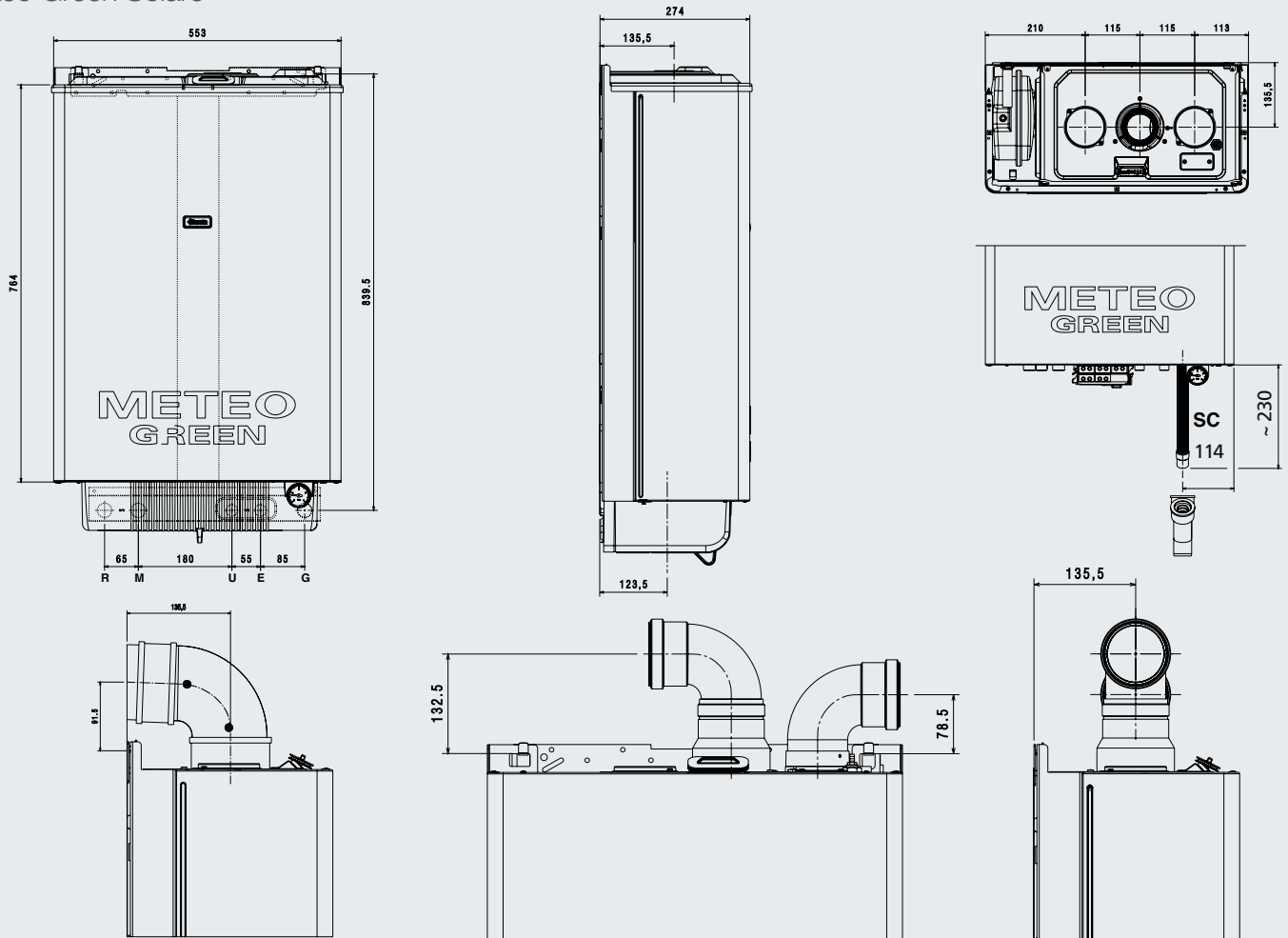


Box parzialmente incassato.

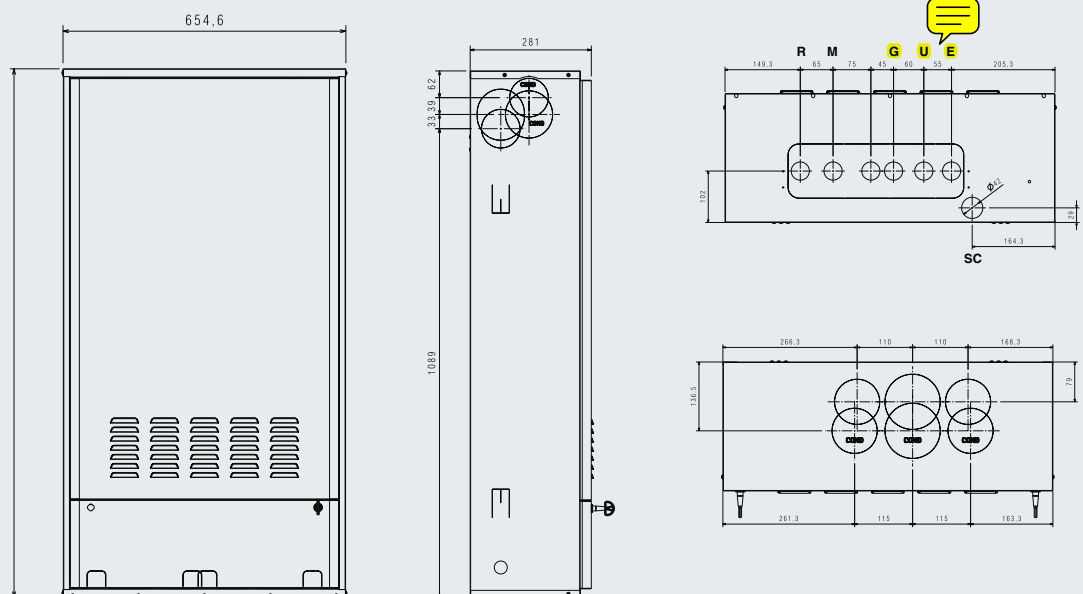


Disegni tecnici

Meteo Green Solare



Box da incasso
per Meteo Green
Solare



Legenda:

Impianto: Ritorno R / Mandata M / Gas G

Acqua sanitaria: Entrata E / Uscita U / Scarico condensa SC

Per tutte le configurazioni di fumisteria fare riferimento alle normative vigenti.

Dati tecnici

LEGENDA:

- C riscaldamento + acqua sanitaria;
- R solo riscaldamento;
- S camera stagna;
- I accensione elettronica, controllo a ionizzazione.

CARATTERISTICHE E MODELLI DISPONIBILI	u.d.m.	Meteo GREEN SOLARE	Meteo GREEN BOX SOLARE
Portata termica nominale riscaldamento	kW	21,00	21,00
Potenza termica nominale riscaldamento (80°- 60°)	kW	20,30	20,30
Potenza termica nominale riscaldamento (50°- 30°)	kW	21,70	21,70
Portata termica ridotta riscaldamento	kW	3,50	3,50
Potenza termica ridotta riscaldamento (80°- 60°)	kW	3,40	3,40
Potenza termica ridotta riscaldamento (50°- 30°)	kW	3,70	3,70
Portata termica nominale sanitario	kW	21,00	21,00
Potenza termica al massimo sanitario*	kW	21,00	21,00
Portata termica ridotta sanitario	kW	3,50	3,50
Potenza termica al minimo sanitario*	kW	3,50	3,50
Classificazione Direttiva Europea CEE 92/42		★★★★	★★★★
Rendimento a Pn max (80°- 60°)	%	96,6	96,6
Rendimento a Pn min (80°- 60°)	%	96,6	96,6
Rendimento a carico ridotto 30% (47° ritorno)	%	101,8	101,8
Rendimento a Pn max (50°- 30°)	%	103,3	103,3
Rendimento a Pn min (50°- 30°)	%	105,6	105,6
Rendimento a carico ridotto 30% (30° ritorno)	%	108,8	108,8
NOx ponderato	mg/kWh	60	60
Potenza elettrica	Watt	180	180
Tensione di alimentazione/frequenza	Volt/Hz	230-50	230-50
Grado di protezione elettrica	IP	X5D	X5D
ESERCIZIO RISCALDAMENTO			
Pressione e temperature massime	bar/°C	3 / 90	3 / 90
Campo di selezione temperatura riscaldamento	°C	20-80	20-80
Pompa: prevalenza massima disponibile all'impianto	mbar	300	300
alla portata di	litri/h	1000	1000
Capacità vaso espansione	litri	10	10
ESERCIZIO SANITARIO			
Pressione massima	bar	6	6
Pressione minima	bar	0,15	0,15
Quantità di acqua calda con $\Delta t=25^{\circ}\text{C}$	litri/min	12	12
Portata minima acqua sanitaria	litri/min	2	2
Campo di selezione temperatura acqua sanitaria	°C	35-60	35-60
COLLEGAMENTI			
Entrata - uscita riscaldamento	Ø	3/4"	3/4"
Entrata - uscita sanitario	Ø	1/2"	1/2"
Entrata gas	Ø	3/4"	3/4"
TUBI SCARICO FUMI E ASPIRAZIONE ARIA COASSIALI			
Diametro	mm	60-100	60-100
Lunghezza massima (comprensiva di curva 90°)	m	7,80	7,80
Perdita per l'inserimento di una curva 90°/45°	m	0,85 / 0,5	0,85 / 0,5
Diametro	mm	80-125	80-125
Lunghezza massima**	m	17	17
TUBI SCARICO FUMI E ASPIRAZIONE ARIA SDOPPIATI			
Diametro	mm	80+80	80+80
Lunghezza massima	m	40+40	40+40
Perdita per l'inserimento di una curva 90°/45°	m	0,8 / 0,5	0,8 / 0,5
INSTALLAZIONE B23			
Diametro	mm	80	80
Lunghezza massima	m	48	48
PROTEZIONE ANTIGELO			
Sistema antigelo incorporato (S.A.I.)	-	di serie	di serie
Kit antigelo (-15°C)	-	di serie	di serie
DIMENSIONI CALDAIA			
Dimensioni caldaia (HxLxP)	mm	890x553x275	1223x654x255+26
Peso netto Caldaia + BOX	kg	44	43+20
Versioni gas disponibili		MTN***	MTN***

* Valore medio tra varie condizioni di funzionamento in sanitario.

** Calcolata con una curva 90°, 27 prolunghe da 1 metro e un collettore orizzontale da 1 metro.

*** Di serie kit di trasformazione a gas GPL.

Servizio Clienti:
modalità di estensione garanzia

- **FORMULA KASKO 5 ANNI**
- **OLTRE**

Servizio Clienti 199.13.31.31 *
Assistenza Tecnica 199.12.12.12 *

Sede commerciale: Via Risorgimento, 23 A
23900 - Lecco

www.berettaclima.it

Beretta si riserva di variare le caratteristiche e i dati riportati nel presente fascicolo in qualunque momento e senza preavviso, nell'intento di migliorare i prodotti. Questo fascicolo pertanto non può essere considerato contratto nei confronti di terzi.

* Costo della chiamata da telefono fisso: 0,15 euro/min. IVA inclusa, da lunedì a venerdì dalle 08.00 alle 18.30, sabato dalle 08.00 alle 13.00.

Negli altri orari e nei giorni festivi il costo è di 0,06 euro./min. IVA inclusa. Da cellulare il costo è legato all'Operatore utilizzato.

 **Beretta**
Il clima di casa.